

# STRAIGHTCUT® Gen.2 für BOSCH®\* GDE 125 EA-T und GDE 125 EA-S

## Montage und Gebrauchsanleitung



Lesen Sie die Anleitung, insbesondere die Sicherheitshinweise, vollständig und sorgfältig durch. Die Nichtbeachtung dieser Anweisung kann zu Verletzungen oder Schäden an der Halterung führen. Bewahren Sie die Gebrauchsanleitung zum späteren Nachschlagen oder für die Weitergabe an Dritte auf.

## Ihre Sicherheit



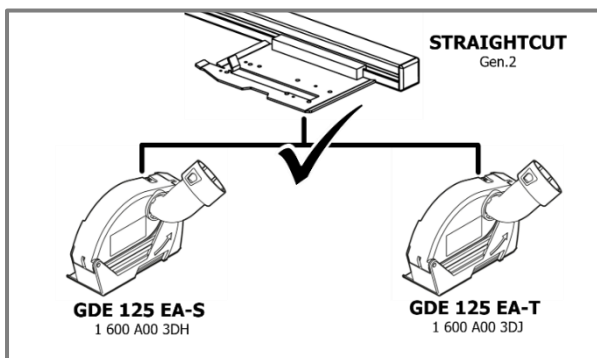
Bitte beachten Sie die folgenden Sicherheitshinweise. Für Schäden infolge von Nichtbeachtung haftet der Hersteller nicht. Kontrollieren Sie in regelmäßigen Abständen den korrekten Sitz der Schrauben auf der Unterseite der Adapterplatte.

## Pflege & Handhabung

Bitte achten Sie darauf, der Führungsadapter nicht über längere Zeit der Sonneneinstrahlung ausgesetzt zu sein. Die Führung des Adapters besteht aus einem Kunststoff (POM), der einen Temperatureinsatzbereich von -40°C bis +80°C hat. Bei höheren Temperaturen besteht die Gefahr der Verformung des Kunststoffs.

Bitte achten Sie beim Spannen der Führungsschiene – besonders bei kleinen Werkstücken – darauf, dass Sie die Spannkraft so dimensionieren, dass eine Verformung der Führungsschiene ausgeschlossen wird.

## Verwendungszweck



Der Artikel „STRAIGHTCUT® Gen.2 für BOSCH®\* GDE 125 EA-T und GDE 125 EA-S“ ist für die Kombination mit den BOSCH®\* GDE 125 EA-T und BOSCH®\* GDE 125 EA-S Absaughauben vorgesehen. Andere Produkte können nicht kombiniert werden.

## Gewährleistung

Die Gewährleistung für diesen Artikel beträgt 24 Monate. Sollte in dieser Zeit ein Defekt auftreten, wenden Sie sich an den Hersteller → [support@hodapp-werkzeuge.de](mailto:support@hodapp-werkzeuge.de).

Von der Gewährleistung sind folgende Punkte ausgeschlossen:

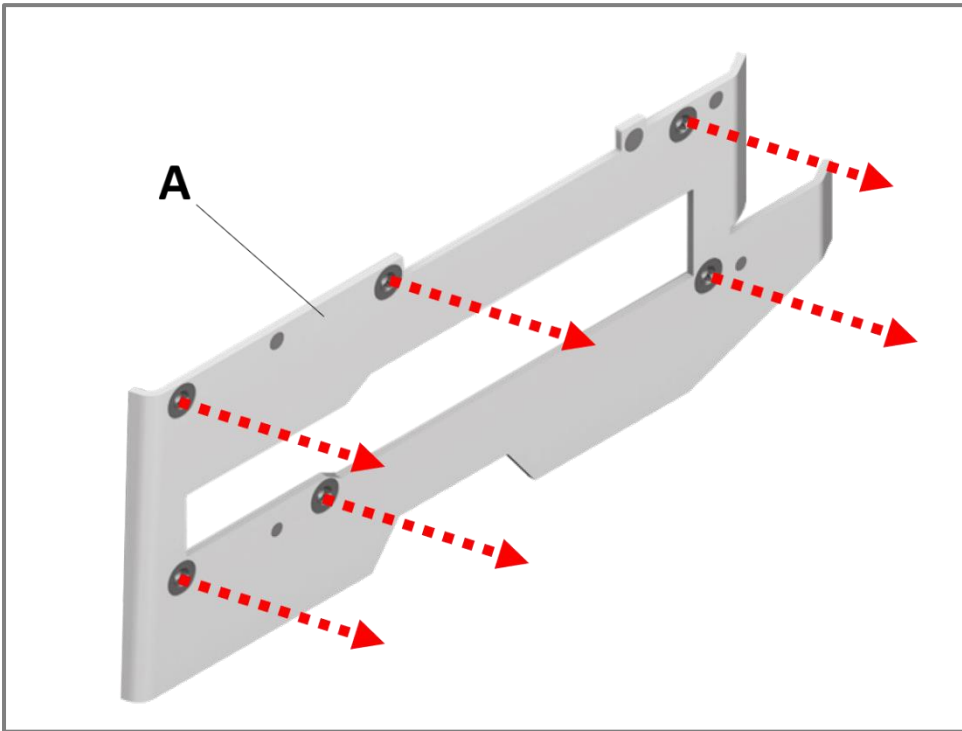
- Schäden durch nicht bestimmungsgemäßen Gebrauch
- Schäden durch Überdrehen der Schrauben
- Schäden durch bauliche Veränderungen des Artikels

## Adresse

Hodapp Werkzeuge & Befestigungstechnik (Alexander Hodapp)  
Überlinger Str. 17  
D-78464 Konstanz  
[www.hodapp-werkzeuge.de](http://www.hodapp-werkzeuge.de)

## Grundblech der Absaughaube demontieren

Lösen Sie die sechs Schrauben aus dem Basisblech **A** mit dem beiliegenden Torx Bit (TX8). Entfernen Sie nun das Basisblech **A**.



## Montage des Adapters

Positionieren Sie die STRAIGHTCUT® Adapter Grundplatte entsprechend der Bohrungen und drehen Sie nun alle sechs Schrauben wieder in die dafür vorgesehenen Bohrlöcher. Achten Sie darauf, dass alle Schraubenköpfe versenkt montiert werden.

Technische Änderungen vorbehalten.

\*Markenbezeichnung eines Unternehmens, das nicht in Verbindung mit Hodapp Werkzeuge & Befestigungstechnik (Alexander Hodapp) steht.